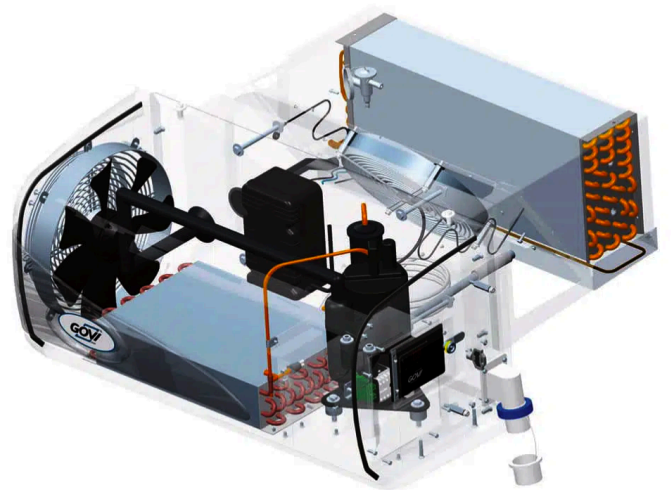
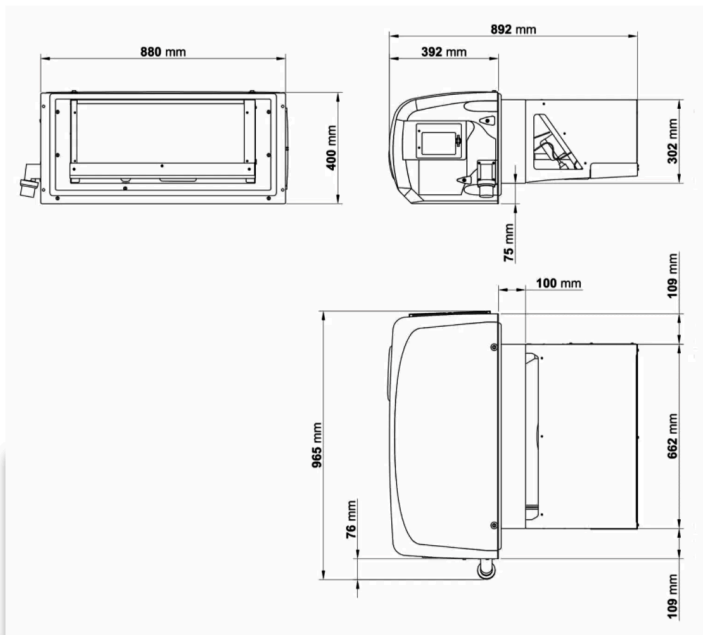


Technische Daten 2000P

Innentemperatur Kühlanhänger	-20°C bis 10°C	Abtauheizung	1230 W
max. Umgebungstemperatur	40 °C	Luftmenge Verdampfer	1100 m ³ /h
max. Raumvolumen	10 m ³	Luftmenge Kondensator	1100 m ³ /h
Spannungsversorgung	230 V	Schutzklasse, Digitalthermostatseite	IP54
Frequenz	50 Hz	Kältemittel	R452A
Kälteleistung	1500/2050 W	Kältemittelmenge	1170 g
Leistungsaufnahme	1000/1200 W	Gewicht	63 kg
Stromaufnahme LRA	32 A	Farbe RAL	9010
Stromaufnahme FLA	6,5/7,0 A		

Die Kälteleistung ist auf folgende Betriebsbedingungen bezogen: Temperatureinstellung – 20°C, 30°C Außentemperatur, RH 50%.

Wir empfehlen eine Isolierung mit einem k-Wert von 0,2W/m²K.



GOVI GmbH

Max-Planck-Str.5 - 53842 Troisdorf (Deutschland) - Telefon: +49(0)2241-92 29 460 - E-Mail: info@govi-gmbh.de

www.govi-gmbh.de